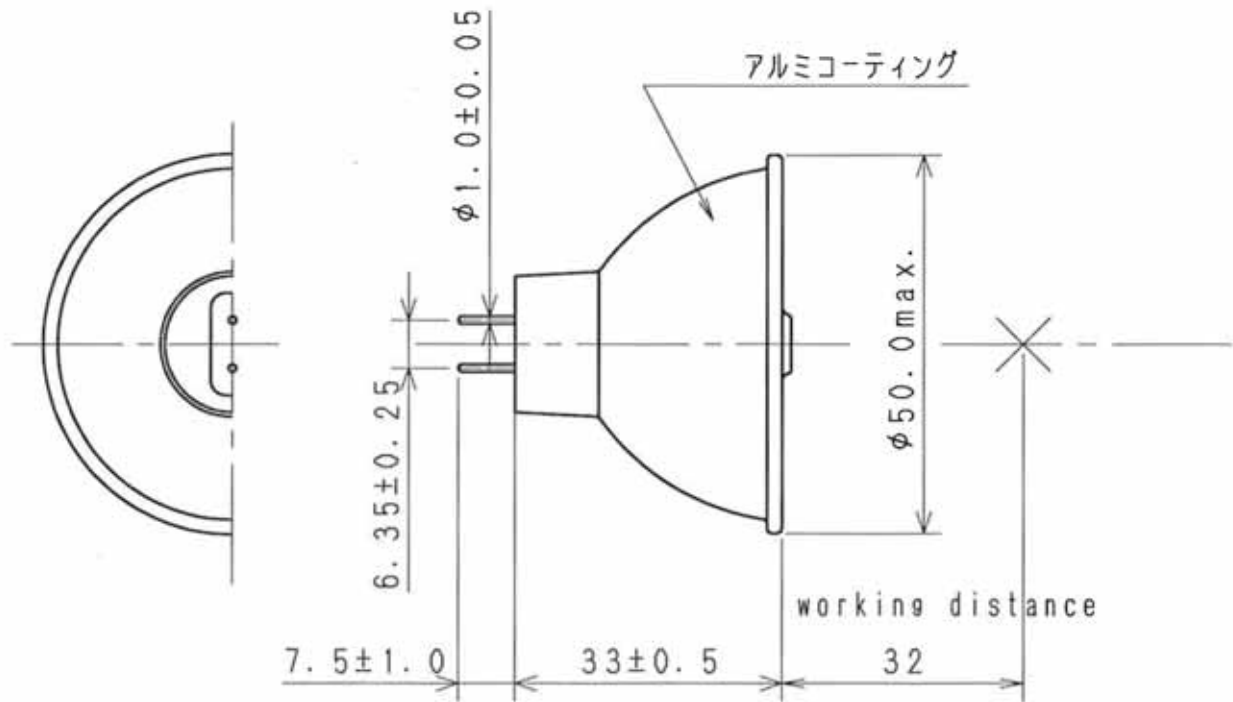


<input type="checkbox"/>	一般照明用	<h1 style="margin: 0;">ハロゲン電球</h1> <h2 style="margin: 0;">JCR15V150W5H/G1/AL</h2>	<input type="checkbox"/>	片口金形
<input checked="" type="checkbox"/>	光学機器用		<input type="checkbox"/>	両口金形
<input type="checkbox"/>	その他		<input checked="" type="checkbox"/>	反射鏡形

該当ANSI	無し
口金形式	GZ6.35
ヒューズ	無し
点灯方向	自由



注)

1. 最大許容ミラー部温度：150℃
2. 最大許容封止部温度：350℃

初 特 性 及 び 寿 命

定格電圧	V	15	中心照度	Lx
定格消費電力	W	150	最低周辺照度比	%
定格寿命	Hrs.	500		

承認	確認	作成	図面番号			単位	尺度
			E06050J			mm	1/1
改訂	0		1	2	3	製品番号	
日付	'07.11.05						
記事	発行						