

一般照明用  
○ 光学機器用  
その他

# ハロゲン電球

## JCR15V150W5H/G1

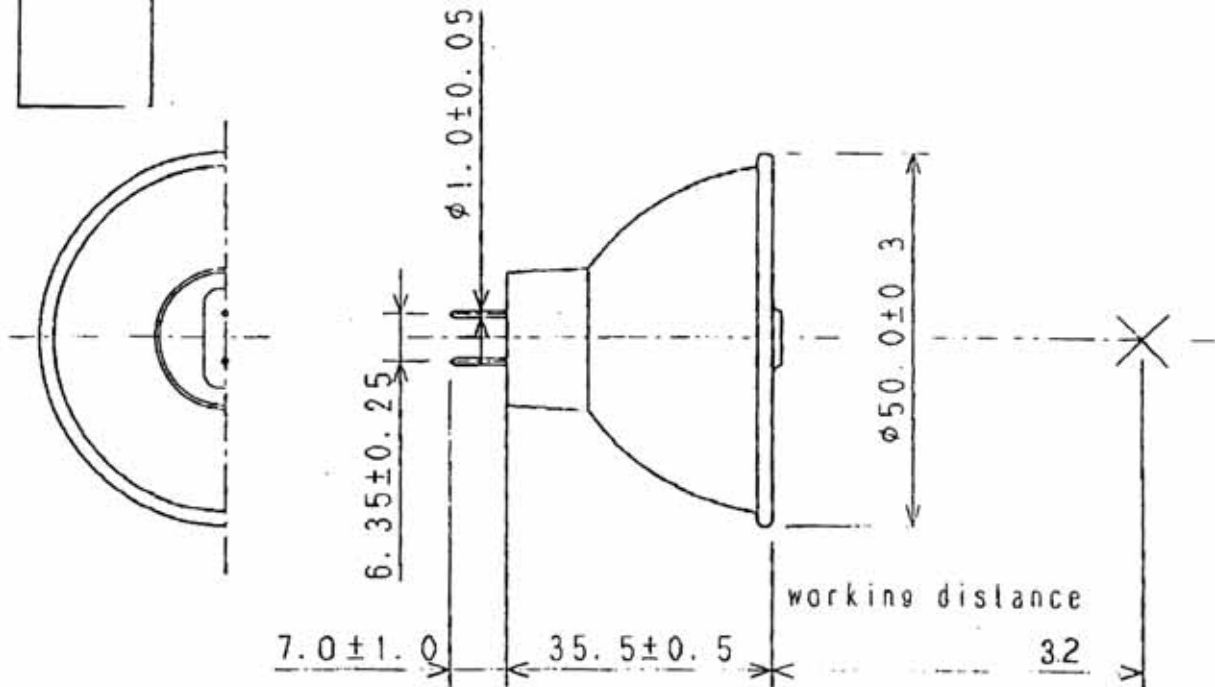
片口金形  
○ 両口金形  
反射鏡形

5頁 付図1

S-6H06

受領印

該当ANSI	無し
口金形式	GZ6.35
シュース	無し
点灯方向	BOTH



注)

1. 最大許容ミラ-部温度 : 150℃
2. 最大許容封止部温度 : 420℃

### 初 特 性 及 び 耐 命

定格電圧	V	15	中心照度	lx	1550以上
定格消費電力	W	150	最低周辺照度比	%	36以上
定格寿命	Hrs.	500			
承認	照査	作成	図面番号	単位	尺度
			06010J	mm	1/1
改訂	0	1	2	3	製品番号
日付	96.8.8				
記事	発行				