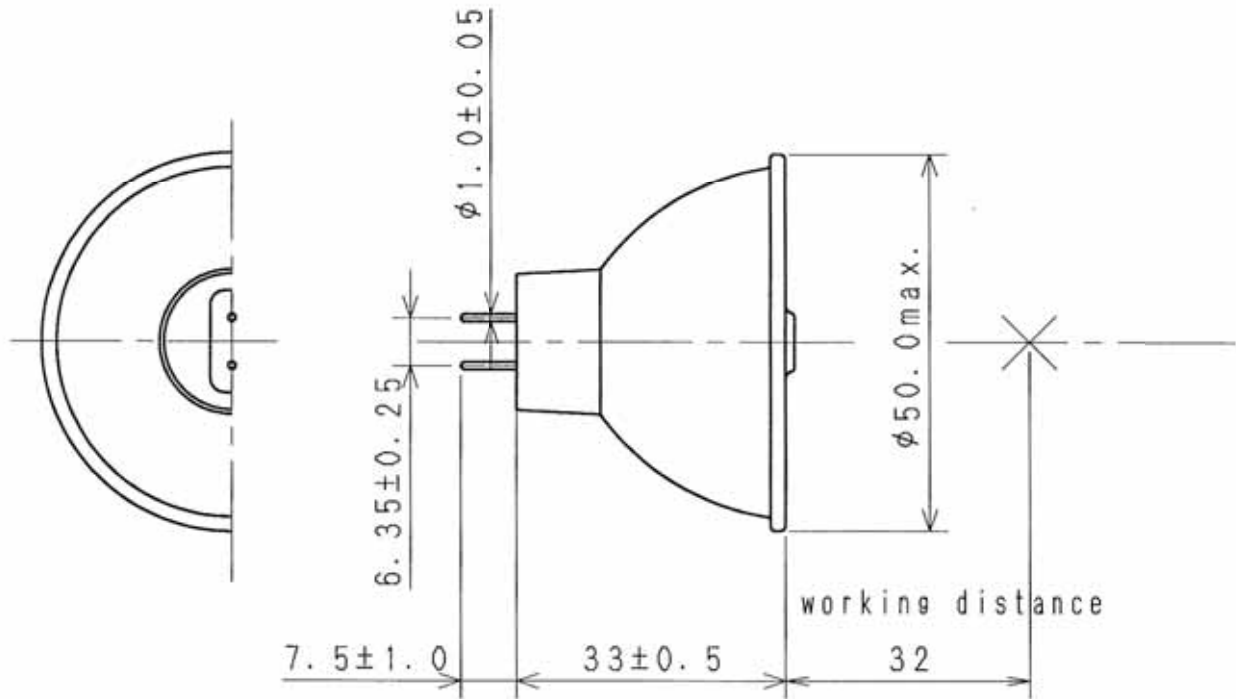


○ 一般照明用	ハロゲン電球	片口金形
○ 光学機器用		両口金形
○ その他		○ 反射鏡形
JCR12V100W10H/G1/IR		

該当ANSI	無し
口金形式	GZ6.35
ヒューズ	無し
点灯方向	自由



注)

1. 最大許容ミラー部温度：150℃
2. 最大許容封止部温度：350℃
3. ( )内は参考値

初 特 性 及 び 寿 命

定格電圧	V	12	中心照度	Lx	---
定格消費電力	W	100±8	最低周辺照度比	%	---
定格寿命	Hrs.	1000	色温度	K	---

承認	確認	作成	図面番号			単位	尺度
			E06006J			mm	1/1
改訂	0		1	2	3	製品番号	
日付	'10.1.7						
記事	発行						