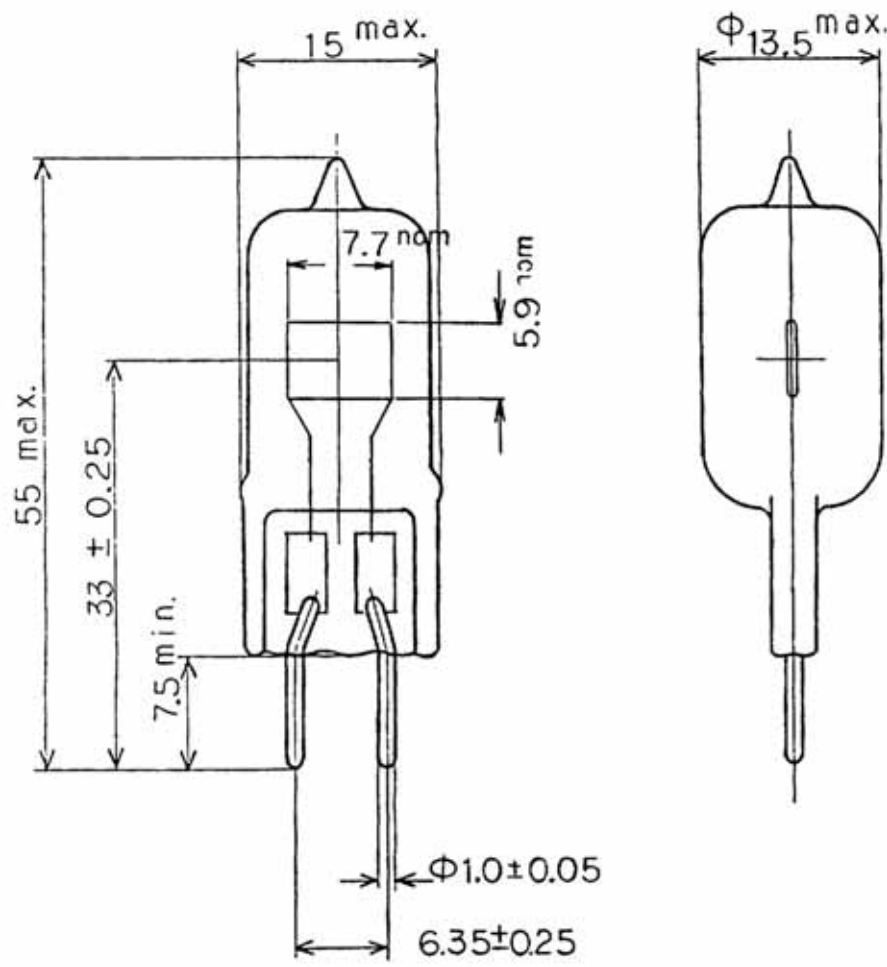


一般照明用	複写用	ハロゲン電球	片口金型
映写用	自動車用		両口金型
飛行場用			反射鏡型
スタジオ用			
		JC 24V 250W 20H/G1	

該当ANSI	
口金型式	G 6.35/1
フィラメント	C-BAR-6
ヒューズ	なし
点灯方向	自由



初特性及び寿命		
定格電圧	V	24
定格電流	A	
電力	W	250 ± 7%
全光束	lm	5750 ± 10%
効率	lm/W	NOM. 23
水平光度	Cd	
分布温度	K	NOM. 3000
寿命	H	AVE. 2000

規格図	図面番号	単位	尺度
参考図	ES 21171	mm	X
承認図			
承認	照査	作成	
改訂	0	1	2
日付	1977.10.28		3
記事	発行		④

HI-008