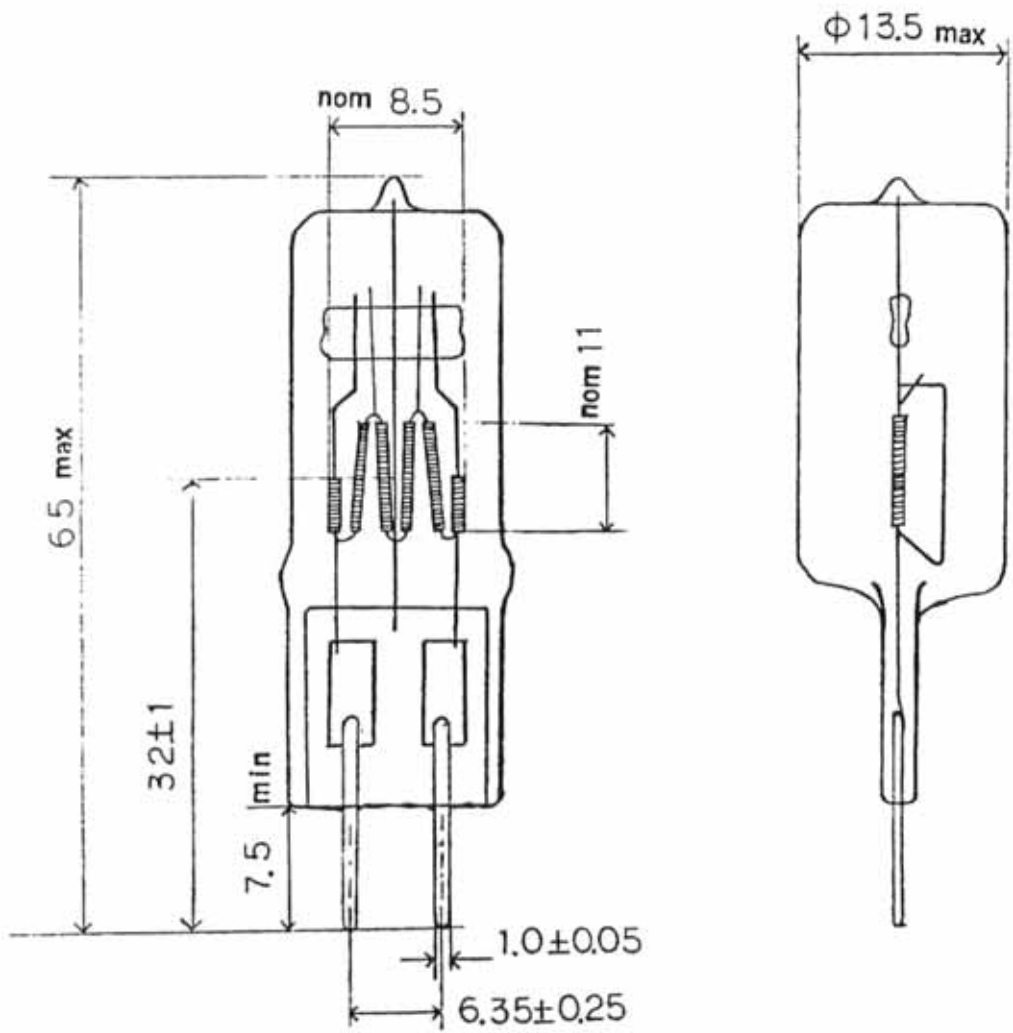


一般照明用	複写用	<h1>ハロゲン電球</h1>	片口金型
映写用	自動車用		両口金型
飛行場用			反射鏡型
スタジオ用			
<h2>JC100V300W/G1</h2>			

該当ANSI	
口金型式	G6.35/1
フィラメント	CC-13
ヒューズ	なし
点灯方向	自由



初特性及び寿命		
定格電圧	V	100
定格電流	A	
電力	W	300 ±7%
全光束	lm	6900 ±10%
効率	lm/W	nom 23
水平光度	Cd	
分布温度	K	nom 3100
寿命	H	AVE 300

規格図	図面番号	単位	尺度
参考図	ES21192	mm	×
承認図			
承認	照査	作成	
高橋	若原	齋藤	藤本
改訂	0	1	2
日付	S53.2.28		
記事	発行		

				④
				E:-C48

EYE 岩崎電気株式会社